

ОКП 42 2381

ЗАКАЗАТЬ



УТВЕРЖДАЮ

Технический директор

ОАО «Электроприбор»

А.М. Кириллов

19.12.2011

УКАЗАТЕЛЬ ПОЛОЖЕНИЯ НАПРЯЖЕНИЯ ЩИТОВОЙ ЩУП120У

Руководство по эксплуатации

ОПЧ.140.315

СОГЛАСОВАНО

Начальник ООТ и ТБ

П.И. Дергунов

7.12.2011

Выполнил

Т.Н. Сукотнова

05.12.2011

Начальник МС

Е.А. Марков

09.12.2011

Проверил

В.И. Никитин

05.12.2011

Начальник ОТК и УК

А.И. Смирнов

13.12.2011

Нормоконтроль

А.Л. Федорова

И.о. главного технолога

А.Н. Никифоров

08.12.2011

11.1898 Сух 10.04.12

СОДЕРЖАНИЕ

	Лист
Введение	
1 Описание	3
1.1 Назначение	3
1.2 Технические характеристики	6
1.3 Устройство	8
1.4 Маркировка	9
2 Средства измерений, инструменты и принадлежности	11
3 Использование по назначению	12
3.1 Меры безопасности	12
3.2 Подготовка к работе	12
3.3 Порядок работы	13
3.4 Работа интерфейса	18
3.5 Калибровка	21
4 Проверка работоспособности	22
5 Транспортирование и правила хранения	26
6 Гарантии изготовителя	27
7 Сведения о рекламациях	27
8 Утилизация	27
Приложение А Общий вид, габаритные и установочные размеры указателей	28
Приложение Б Схема подключения указателя	29
Приложение В Стандартные команды протокола MODBUS.....	33

Данное руководство по эксплуатации предназначено для ознакомления с техническими характеристиками, устройством и принципом работы указателей положения напряжения щитовых ЩУП120У в объеме, необходимом для эксплуатации.

В связи с постоянной работой по совершенствованию изделия, в конструкцию могут быть внесены изменения, не влияющие на его технические и метрологические характеристики и не отраженные в настоящем документе.

1 ОПИСАНИЕ

1.1 Назначение

1.1.1 Указатель положения напряжения щитовой ЩУП120У (в дальнейшем – указатель) предназначен для индикации в цифровом виде ступени регулирования РПН и используется для замены стрелочного указателя. Данная модификация указателя совмещает в себе функции указателя и указателя положения привода РПН. Указатель имеет щитовое исполнение.

1.1.2 Указатель предназначен для применения в различных отраслях промышленности, на подстанциях напряжением 35 – 750 кВ с плавно или резко изменяющейся нагрузкой, а также на генерирующих станциях совместно с приводами болгарского, немецкого и российского производства.

1.1.3 Указатель подходит для установки на приводы MZ-2, MZ-4 производства Болгарии, вместо указателя ступеней типа ЛКМ, на приводы производства Германии типа MR, EM и ED-S, а так же на любые другие приводы с резистивным датчиком или с датчиком, имеющим выходной сигнал типа «токовая петля» 4...20 мА (а так же 0...5 мА, 0...20 мА), и количеством ступеней не более 99.

1.1.4 Указатель работает совместно с сельсин-датчиком угла поворота привода типа БД404 или БД1404 и подходит для установки на все приводы (типа РНТ-13, ПДП-1, ПДП-4 и другие), комплектуемые вышеуказанными датчиками для замены старых указателей положения РПН, так же возможна установка на отечественные приводы, рассчитанные на сельсин-датчик с заменой сельсин-датчика резистивным датчиком положения привода ДП-1 или ДП-2 или датчиком «токовой петли» ДП-3 производства компании «Антракс».

Указатель устанавливается на щите управления и конструктивно совместим со штатным стрелочным логометром типа ЛКМ, логометром типа ЕМ или УП 30, что облегчает замену неисправных приборов.

1.1.5 Указатель, изготавливаемый для эксплуатации в условиях умеренно-холодного климата (климатическое исполнение УХЛ3.1 по ГОСТ 15150-69), по устойчивости к воздействию климатических факторов соответствует группе С4 по ГОСТ Р 52931-2008, но для работы в интервале температур от минус 40 °С до плюс 50 °С и относительной влажности воздуха не более 90 % при температуре плюс 30 °С.

1.1.6 По устойчивости к механическим воздействиям указатель относится к группе исполнения L2 по ГОСТ Р 52931-2008.

1.1.7 Указатель имеет корпус щитового крепления со степенью защиты по передней панели IP20 по ГОСТ 14254-96.

1.1.8 Указатель имеет цифровой выход, а так же может быть укомплектован аналоговым выходом типа «токовая петля» 4...20 мА для снятия информации о ступени привода в системы телемеханики, АСДУ и АСУТП.

1.1.9 Указатель имеет возможность работы с приводом, имеющим ВCD-выход датчика положения.

Текущее значение положения привода РПН отображается светодиодным индикатором, яркость свечения которого дает возможность диспетчеру со своего рабочего места надежно считывать показания при любом освещении.

1.1.10 В указатель по заказу может быть установлена автоматика предельно допустимых положений привода, что позволяет устанавливать ступени запрещенного положения РПН.

1.1.11 Указатель имеет варианты исполнения, различающихся количеством положений привода, совместно с которым будет использоваться указатель; наличием цифровых или аналоговых выходов; выходов управления; типом последовательного интерфейса связи (RS485 или токовая петля).

1.1.12 Информация об исполнении указателей содержится в коде полного условного обозначения:

ЩУП120У – а – b – c – d,

где **ЩУП120У** – тип указателя;

а – условное обозначение выходных параметров:

х – параметр отсутствует;

ТП(Х),Бл,РВ – наличие:

ТП(Х) – датчика выходной сигнал типа «токовая петля»,

где **Х** выходной аналоговый сигнал:

А = 0...5 мА, **В** = 4...20 мА, **С** = 0...20 мА;

Бл – выхода блокировки;

РВ – релейного выхода

b – цвет индикации:

К – красный; **З** – зеленый;

c – количество положений привода:

от **1** до **99** – выбирается по желанию заказчика;

d – угол между ступенями или величина сопротивления датчика

ХС – значение угла между ступенями для приводов с сельсин датчиком,
градусы;

УR – значение сопротивления ступени датчика для приводов с резистивным датчиком, **Ом;**

Примечание – при заказе указателя с VCD-выходом датчика положения, необходимо в конце кода заказа указать через запятую «**VCD-выход**».

Пример записи обозначения указателей при их заказе:

- для указателя ЩУП120У, имеющего следующие характеристики: наличие входного сигнала типа «токовая петля» 0...20 мА, выхода блокировки, релейного выхода, количество положений привода равно 10, сопротивление ступени датчика 5 Ом, красный цвет индикаторов, наличие VCD-выхода

ЩУП120У – ТП(С),Бл,РВ – К – 10 – 5R, VCD-выход

ТУ 25-7504.214-2011

- для указателя ЩУП120У, имеющего следующие характеристики: количество положений привода равно 20, значение угла между ступенями для приводов с сельсин-датчиком 10 °, зеленый цвет индикаторов

ЩУП120У – х – З – 20 – 10С ТУ 25-7504.214-2011

1.2 Технические характеристики

1.2.1 Максимальное количество ступеней 99.

1.2.2 Указатели имеют диапазоны изменения выходного аналогового сигнала от 4 до 20 мА; от 0 до 20 мА; от 0 до 5 мА. Указатели имеют возможность настройки диапазонов выходного аналогового сигнала.

При выпуске предприятие-изготовитель устанавливает диапазон изменения выходного аналогового сигнала от 4 до 20 мА.

1.2.3 Разброс сопротивления ступеней при проверке переключения ступеней в нормальных условиях составляет не более 5 %.

Значение выходных аналоговых сигналов соответствуют входным значениям сопротивления с точностью $\pm 0,5$ %.

1.2.4 Питание указателей осуществляется от источника переменного тока напряжением (220 ± 22) В частотой 55 Гц.

1.2.5 Мощность, потребляемая указателем от цепи питания, не более 15 В·А.

1.2.6 Указатели работают непосредственно после включения напряжения питания. Время непрерывной работы не ограничено.

Время установления рабочего режима не более 30 минут.

1.2.7 Минимальное полное сопротивление резистивного датчика равно 25 Ом.

1.2.8 Напряжение, подаваемое на резистивный датчик, равно 5 В.

1.2.9 Напряжение, подаваемое на сельсин-датчик, составляет от 24 до 27 В.

1.2.10 Допустимый ток с датчиков типа «токовая петля» составляет от 0 до 20 мА.

1.2.11 Входное сопротивление указателя для работы с датчиком типа «токовая петля» составляет не более 820 Ом.

1.2.12 Максимальное допустимое напряжение постоянного тока на клеммах реле управления, релейном выходе равно 400 В.

1.2.13 Максимальный ток управления реле блокировки равен 120 мА.

1.2.14 Указатели положения имеют исполнение с интерфейсом RS485, протокол обмена MODBUS-RTU, скорость обмена данными от 4800 до 38400 бод.

При выпуске предприятие-изготовитель устанавливает значение скорости обмена данными равным 9600 бод.

1.2.15 Настройка указателей производится с помощью пленочной клавиатуры на передней панели или с использованием персонального компьютера через цифровой выход RS485.

1.2.16 Требования к конструкции

1.2.16.1 Габаритные размеры указателей не более 120×120×105 мм.

1.2.16.2 Масса указателей не более 1,0 кг.

1.2.16.3 Высота цифровых индикаторов составляет не менее 20 мм. Цвет индикации, в зависимости от заказа, зеленый или красный.

1.2.16.4 Цифровые индикаторы указателей должны иметь возможность регулировки яркости свечения.

Яркость свечения индикаторов не более 10000 мкд.

1.2.16.5 Внешние подключения выполняются при помощи разъемных клеммников. Присоединение проводов осуществляется под винт. Сечение проводов, подключаемых непосредственно к клеммной колодке, не более 2,5 мм.

1.2.17 Указатели являются тепло- и холодоустойчивыми в диапазоне температур от минус 40 °С до плюс 50 °С, при этом предел допускаемого значения дополнительной погрешности, вызванной изменением температуры в пределах диапазона рабочих температур, равен половине предела допускаемого значения основной приведенной погрешности на каждые 10 °С изменения температуры.

1.2.18 Указатели являются тепло-, холодо- и влагопрочными, т.е. сохраняют свои характеристики после воздействия на них температуры от минус 50 °С до плюс 55 °С и относительной влажности воздуха не более 95 % при температуре плюс 25 °С, соответствующих предельным условиям транспортирования.

1.2.19 По устойчивости к механическим воздействиям указатели являются виброустойчивыми и вибропрочными, группа N1 по ГОСТ Р 52931-2008, т.е. устойчивы и прочны к воздействию синусоидальной вибрации в диапазоне частот от 10 до 55 Гц при амплитуде смещения 0,15 мм.

1.2.20 Указатели в транспортной таре обладают прочностью при транспортировании, т.е. выдерживают без повреждений в течении 2 часов транспортную тряску с ускорением 30 м/с², частотой от 80 до 120 ударов в минуту.

1.2.21 По защищенности от воздействия твердых тел указатели должны соответствовать коду IP20 по ГОСТ 14254-96.

1.2.22 Требования к надежности

1.2.22.1 Средняя наработка на отказ с учетом технического обслуживания не менее 10000 ч.

1.2.22.2 Указатели являются взаимозаменяемыми, восстанавливаемыми, ремонтируемыми изделиями.

1.2.22.3 Средний срок службы не менее 10 лет.

1.3 Устройство

1.3.1 Конструкция

1.3.1.1 Конструктивно указатели выполнены в корпусе для щитового монтажа. Общий вид, габаритные и установочные размеры приведены в приложении А.

Все компоненты расположены на соединенных между собой печатных платах, конструктивно представляющих собой единый блок. Блок из четырех плат вставляется со стороны панели в пластмассовый корпус по направляющим. Разъем RS232 гибко соединен с блоком и крепится двумя винтами к корпусу. Для фиксации блока плат в корпусе указателя имеются защелки, расположенные на панели.

Указатели для установки на щите имеют комплект монтажных частей. Размеры выреза в щите приведены в приложении А.

1.3.1.2 Назначение элементов передней панели

На передней панели прибора располагаются:

– четырехразрядный цифровой индикатор, предназначенный для отображения значения определяемого сигнала;

- кнопки «М», «▲», «▼», «↵»;

– вспомогательные единичные индикаторы с маркировкой « $\bar{\Delta}$ », « Δ », « ∇ », « ∇ », « \triangleleft ».

Индикатор « $\bar{\Delta}$ » загорается при достижении ступени с максимальным номером, срабатывает реле «последняя ступень», клемма «ХЗ.4».

Индикатор « Δ » загорается при условии, что показания датчика превышают верхнюю граничную ступень, срабатывает реле «блокировка «Прибавить», клемма «ХЗ.7».

Индикатор « ∇ » загорается при условии, что показания датчика находятся ниже нижней граничной ступени, срабатывает реле «блокировка «Убавить», клемма «Х3.6».

Индикатор « ∇ » загорается при достижении ступени с минимальным номером (ступень №1), срабатывает реле «первая ступень», клемма «Х3.5».

Индикатор « \triangleleft » мигает при обмене данными по интерфейсу.

При переключении на более высокую ступень, на время 0,1...25 с (настраивается в указателе) срабатывает реле «переключение «Прибавить», клемма «Х3.3».

При переключении на более низкую ступень, на время 0,1...25 с (настраивается в указателе) срабатывает реле «переключение «Убавить», клемма «Х3.2».

1.3.1.3 Назначение элементов задней панели

На задней панели указателей располагаются клеммы для внешних соединений «под винт».

1.3.1.4 Органы регулирования

Калибровка указателей производится программным способом с помощью кнопок настройки или через интерфейс RS485.

1.3.1.5 Внешние соединения приборов

Датчики РПН, в зависимости от исполнения подключаются к указателю по схемам Б.1 – Б.5 приложения Б к клеммным модулям «Х1...Х4». Клемма «Х1» предназначена для подключения резистивного датчика («Х1.1...Х1.3») и сельсин датчика («Х1.4...Х1.8»). Клеммы «Х1.9», «Х1.10» служат для подключения напряжения питания 220 В, частотой 50 Гц. Клеммы «Х2» предназначены для подключения цифровой линии RS485 («Х2.1...Х2.3»), аналогового выхода типа «токовая петля» («Х2.7 », «Х2.8»). Клеммы «Х4» используются для подключения к BCD-датчику («Х4.1...Х4.7»). Клеммы «Х3» используются для подключения цепей блокировки привода.

1.4 Маркировка

1.4.1 На передней панели указателя имеются тип прибора, товарный знак завода-изготовителя, обозначения вспомогательных единичных индикаторов и кнопок, значение испытательного напряжения, класс защиты.

1.4.2 На указателе имеется этикетка, расположенная на задней панели, содержащая следующую информацию:

- тип указателя,
- порядковый номер прибора по системе нумерации изготовителя,
- товарный знак и название предприятия-изготовителя;
- маркировка, определяющая назначение клемм для внешних соединений;
- дата выпуска указателя.

1.4.3 Указатели, прошедшие приемо-сдаточные испытания имеют клеймо отдела технического контроля.

1.4.4 При переконфигурировании указателя, связанного с изменениями диапазонов показаний, разрешается изменять значения соответствующих параметров путем корректировки этикетки на задней панели и внесения необходимых записей в паспорт указателя.

При изменении установленных значений необходимо производить отметку на этикетке и в паспорте, содержащую дату изменения, должность и подпись ответственного исполнителя.

2 СРЕДСТВА ИЗМЕРЕНИЙ, ИНСТРУМЕНТЫ И ПРИНАДЛЕЖНОСТИ

2.1 Для контроля, регулирования (настройки), выполнения работ по техническому обслуживанию и текущему ремонту должны применяться следующие технические средства:

– установка для проверки электрической прочности изоляции с испытательным напряжением от 0,1 до 1,5 кВ синусоидальной формы, частотой 50 Гц, мощностью не менее 0,25 кВ·А, погрешностью испытательного напряжения не более $\pm 10\%$;

– мегаомметр с верхним пределом измерения не менее 100 МОм, номинальным напряжением 500 В, основной погрешностью не более $\pm 10\%$;

– источник стабилизированного напряжения постоянного тока с диапазоном напряжения от 0 до 30 В и точностью установки не более $\pm 0,5\%$;

– магазин сопротивлений Р4831, основной погрешностью не более $\pm 0,02\%$;

– прибор комбинированный Щ300, основной погрешностью не более $\pm 0,05\%$.

Примечания

1 Допускается использовать другие средства для входных сигналов, если погрешность задания ими сигналов не превышает 1/5 предела основной погрешности прибора.

2 Допускается использовать образцовые средства с погрешностью задания сигналов, не превышающей 1/3 предела основной погрешности указателя, с введением контрольного допуска, равного 0,8 от предела основной погрешности указателя.

3 Все средства измерений должны иметь действующие документы об их поверке или аттестации.

3 ИСПОЛЬЗОВАНИЕ ПО НАЗНАЧЕНИЮ

3.1 Меры безопасности

3.1.1 К работам по обслуживанию и эксплуатации указателей допускаются лица, ознакомленные с правилами техники безопасности, имеющие допуск для работы с электроустановками напряжением до 1000 В и изучившие настоящее руководство по эксплуатации.

3.1.2 При работе с указателями необходимо пользоваться только исправным инструментом и оборудованием.

3.1.3 Запрещается:

- эксплуатировать указатели без защитной крышки и в режимах, отличающихся от указанных в настоящем руководстве;
- производить внешние соединения, не сняв все напряжения, подаваемые на указатель.

3.2 Подготовка к работе

3.2.1 Указатель распаковать и убедиться в отсутствии механических повреждений. Ознакомиться с паспортом на указатель и проверить комплектность.

3.2.2 Приступая к работе с указателем, необходимо внимательно изучить все разделы настоящего руководства.

3.2.3 Установить указатель на щит. При креплении указателя ЩУП120У используется скоба и кронштейн. Крепление должно быть произведено тщательно, без перекосов.

Примечание – кронштейны поставляются по требованию спецификации поставщика для изготовления указателя ЩУП120У.

3.2.4 Подключить внешние измерительные и питающие цепи в соответствии с назначением клемм.

Подсоединение проводов осуществляется под винт. Сечение проводов, подключаемых непосредственно к клеммам, не более 1,5 мм². Схемы внешних подключений указателей приведены на рисунках Б.1 – Б.5 приложения Б.

При подключении измерительных и питающих цепей необходимо соблюдать меры безопасности, изложенные в подразделе 3.1 настоящего руководства.

При прокладке измерительных линий следует выделять их в самостоятельную трассу (или несколько трасс) и располагать отдельно от силовых и других ка-

белей, создающих высокочастотные и импульсные помехи. Длина измерительных линий должна быть минимальной. Измерительные линии рекомендуется экранировать, экран подключать к заземлению. При заземлении необходимо обеспечить хороший контакт экрана с элементом заземления.

Питание к указателям рекомендуется подводить проводами минимальной длины. При питании указателей от сети переменного тока подключение цепей питания следует производить к линии, несвязанной с питанием мощного силового оборудования. Напряжение питания, измеренное на клеммах указателя, должно соответствовать значению, указанному в 1.2.4.

Рекомендуется устанавливать фильтры сетевых помех в линиях питания указателей, подключать клеммы рабочего заземления указателей к элементу заземления по схеме «звезда».

3.2.5 Подключение указателей к линии интерфейса RS485

Подключить провода линий А и В интерфейса RS485 в соответствии с назначением клемм.

Для указателя, который будет устанавливаться последним в линию, при необходимости подключить встроенный согласующий резистор номиналом 120 Ом, для чего необходимо установить перемычку R.

Установить сетевой адрес и скорость обмена.

3.3 Порядок работы

3.3.1 Подключить все необходимые цепи к указателю по схемам, приведенной на рисунках Б.1 – Б.5 приложения Б.

3.3.2 Подать питание. Через несколько секунд после включения указателя на цифровых индикаторах высвечивается номер ступени «01». На передней панели указателя должен загореться единичный индикатор « ∇ ».

3.3.3 Подать входной сигнал, эквивалентный сигналу РПН.

3.3.4 На цифровых индикаторах должно отображаться значение, соответствующее входному сигналу.

3.3.5 Указатель имеет несколько режимов работы:

- «режим измерения и индикации положения РПН»;
- «режим установки граничных ступеней блокировки работы привода (нижней и верхней)»;

- «режим настройки указателя (ручной и полуавтоматический)»;
- «режим компенсации сопротивления соединительных проводов или режим задания начального угла сельсин-датчика»;
- «режим изменения значений внутренних регистров прибора с клавиатуры».

3.3.5.1 Режим измерения и индикации положения РПН

В данном режиме указатель измеряет полученное с датчика значение сигнала, по встроенной калибровочной таблице рассчитывает номер ступени и отображает его на индикаторе. Яркость отображения меняется кнопками «▲», «▼».

3.3.5.2 Режимы установки граничных ступеней

Для перехода в этот режим необходимо, находясь в «режиме измерений», кратковременно (менее 3-х секунд) нажать кнопку «М» («Меню»). При первом нажатии кнопки «М» происходит переход в «режим установки нижней граничной ступени», при втором нажатии – в «режим установки верхней граничной ступени», при третьем нажатии – возврат в «режим измерений».

3.3.5.2.1 В режиме «установки нижней граничной ступени» на индикаторе отображается значение ступени, которое пользователь может изменять кнопками «▲» и «▼». На то, что прибор находится в данном режиме, указывают мигающие нижние сегменты индикаторов. При совпадении отображаемого на индикаторе значения с установленной ранее нижней граничной ступенью на индикаторах загораются точки. Для того чтобы выключить индикацию достижения нижней граничной ступени, необходимо нажимать кнопку «▼» до тех пор, пока на индикаторе не появятся часто мигающие нижние сегменты индикаторов. При нажатии кнопки «↵» отображаемое на индикаторе значение запоминается в качестве нижней граничной ступени, и прибор переходит в режим измерений.

3.3.5.2.2 В режиме «установки верхней граничной ступени» на индикаторе отображается значение ступени, которое пользователь может изменять кнопками «▲» и «▼». На то, что прибор находится в данном режиме, указывают мигающие верхние сегменты индикаторов. При совпадении отображаемого на индикаторе значения с установленной ранее верхней граничной ступенью на индикаторах загораются точки. Для того чтобы выключить индикацию достижения верхней граничной ступени, необходимо нажимать кнопку «▲» до тех пор, пока на индикато-

ре не появятся часто мигающие верхние сегменты индикаторов. При нажатии кнопки «↵» отображаемое на индикаторе значение запоминается в качестве верхней граничной ступени, и прибор переходит в «режим измерений».

Если в режимах установки граничных ступеней пользователь не нажимал кнопки в течение 30 секунд, происходит возврат в «режим измерений».

3.3.5.3 Режим настройки (ручной и полуавтоматический)

Для перехода в «режим настройки» необходимо находясь в «режиме измерения» долго (более 5-и секунд) удерживать нажатой кнопку «M». В данном режиме на индикаторе отображается значение ступени, которое пользователь может изменять кнопками «▲» и «▼». На то, что прибор находится в данном режиме, указывает мигающее сообщение «c1» (ручная настройка) или «CF» (автоматическая настройка).

Мигающее сообщение «c1» («calibration-1», т.е. настройка одной ступени) указывает на то, что выполняется ручная настройка, т.е. пользователь калибрует каждую ступень по отдельности. Для калибровки текущей ступени (ступени, номер которой в данный момент мигает на индикаторах), необходимо нажать кнопку «↵». Если в данном сеансе калибровки ступень уже калибровалась, на индикаторах загораются точки. Переход к другой ступени осуществляется кнопками «▲» и «▼».

При настройке первой ступени прибор автоматически начинает процедуру полуавтоматической настройки. На экране появляется мигающее сообщение «CF» («Calibration-Full», т.е. полная калибровка), происходит калибровка первой ступени, и прибор автоматически переходит к калибровке ступени с номером «2». При каждом последующем нажатии кнопки «↵» происходит калибровка текущей ступени и переход к следующей.

Ступени калибруются в следующем порядке: от первой до максимальной и затем от максимальной до первой в обратном порядке. При этом автоматически устраняются погрешности калибровки, вызванные возможными люфтами в механике привода. После окончания процесса полуавтоматической калибровки на индикаторах появляется мигающее сообщение «Fc» («Full Calibration»), и происходит возврат в «режим измерений».

Процесс полуавтоматической калибровки можно прервать в любой момент нажатием кнопки «M» (при этом произойдёт возврат в «режим измерений»); нажа-

тием кнопки «▲» или «▼» (при этом произойдёт возврат к ручной калибровке). При этом уже откалиброванные значения всё равно будут сохранены в памяти прибора.

Если в «режиме калибровки» пользователь не нажимал кнопки в течение 120 секунд, происходит возврат в режим измерений.

3.3.5.4 Режим задания начального угла сельсин-датчика

Этот режим используется в случае, если в приборе была ранее выполнена калибровка ступеней, а начальный угол установки сельсин-датчика был изменён. Переход в этот режим осуществляется из «режима калибровки» кратковременным (менее 3-х секунд) нажатием кнопки «М». Таким образом, для перехода в этот режим из «режима измерений» необходимо долгое нажатие кнопки «М» и затем кратковременное нажатие этой же кнопки. На индикаторах появляется мигающее сообщение «SH» («Shift» – сдвиг). Как и в предыдущих режимах, номер ступени меняется с помощью кнопок «▲» и «▼». При нажатии кнопки «↵» калибровочная таблица в приборе будет пересчитана следующим образом: текущему углу установки сельсина будет поставлена в соответствие ступень с номером, установленным на индикаторе пользователем; значения углов для остальных ступеней будут соответственно скорректированы. После этого прибор возвращается в режим измерений.

Если в этом режиме пользователь не нажимал кнопки в течение 120 секунд, происходит возврат в режим измерений.

Режим компенсации соединительных проводов от датчика к указателю. Этот режим используется в случае, если в приборе была ранее выполнена калибровка ступеней, но соединительные провода вносят ошибку в индикацию положения РПН. Переход в этот режим осуществляется из «режима калибровки» кратковременным (менее 3-х секунд) нажатием кнопки «М». Таким образом, для перехода в этот режим из «режима измерений» необходимо долгое нажатие кнопки «М» и затем кратковременное нажатие этой же кнопки. На индикаторах появляется мигающее сообщение «SH» («SHift» – сдвиг). Как и в предыдущих режимах, номер ступени меняется с помощью кнопок «▲» и «▼».

При нажатии кнопки «↵» калибровочная таблица в приборе будет пересчитана следующим образом: текущему сопротивлению положения датчика будет по-

ставлена в соответствие ступень с номером, установленным на индикаторе пользователем; значения сопротивлений для остальных ступеней будут соответственно скорректированы. После этого прибор возвращается в «режим измерений». Рекомендуется использовать данный режим в первой или последней ступенях привода для наиболее точного измерения сопротивления проводов. Возможно использование и данного режима в других ступенях, но точность компенсации уменьшается.

Если в этом режиме пользователь не нажимал кнопки в течение 120 секунд, либо кратковременно нажал кнопку «М», происходит возврат в режим измерений.

3.3.5.5 Режим изменения значений внутренних регистров прибора с клавиатуры

Прибор поддерживает «режим изменения» значений некоторых внутренних регистров. Для входа в этот режим необходимо одновременно нажимать кнопки «↵» и «▼» в течение не менее 5 секунд. Нахождение прибора в данном режиме индицируется попеременным миганием точек, при этом на индикаторе отображается номер текущей ячейки. Для перемещения между ячейками служит кнопка «М», для перехода к изменению значения ячейки – кнопка «↵». Для запоминания изменённого значения необходимо нажать снова кнопку «↵», для перехода к следующей ячейке без сохранения изменённого значения – кнопку «М». После перемещения по всем ячейкам происходит возврат в «режим измерений». Поддерживается изменение следующих ячеек, указанных в таблице 1.

Для установки пароля необходимо ввести в ячейку 0x0072 и 0x0073 значения от 1 до FF. После ввода пароля через 10 минут клавиатура прибора будет заблокирована для входа в меню. Для входа в настройки необходимо удерживать кнопки «▲» и «↵» в нажатом состоянии в течение не менее 5 секунд. На индикаторе появится индикация «P1» (ячейка 0x0070), нажав «↵» ввести значение ячейки 0x0072. Далее ввести в «P2» (ячейка 0x0071) значение ячейки 0x0073. Клавиатура прибора для входа в меню будет разблокирована на 10 минут.

Таблица 1

Наименование ячейки	Номер ячейки
Верхняя граничная ступень «UpLine»	0x0001
Нижняя граничная ступень «DownLine»	0x0002
Адрес прибора на шине Modbus «DeviceAddress»	0x0010
Скорость передачи данных по шине Modbus «BaudRateStatus»	0x0011
Настройки протокола Modbus «UART_Settings» 0-оставить без изменений, то есть ASCII, 8bit, noparity, 1stopbit 1-RTU, 8bit, noparity, 1 stopbit, 2-ASCII, 7bit, noparity, 1stopbit	0x0012
Сдвиг индицируемого значения в отрицательную область «SignShiftStates»	0x001F
Количество положений привода «NumberOfStates»	0x0020
Калибровка «Calibration»	0x0021
Компенсация проводов «ShiftCalibr»	0x0022
Тип датчика: 0 – сельсин-датчик; 1 – резистивный датчик; 2 – BCD-энкодер; 3 – цифровой датчик с протоколом Modbus; 4 – датчик типа ТП.	0x0064
Установка пароля доступа к настройкам прибора: Старший байт (по умолчанию – 0)	0x0072
Младший байт (по умолчанию – 0)	0x0073

Предварительная (заводская) настройка указателя осуществляется при сборке специалистами фирмы производителя по данным, полученным при заказе прибора. В случае отсутствия подробных данных о приводе при заказе прибора, указатель настраивается по умолчанию на 19 ступеней. В случае если указатель неправильно отображает ступени, необходимо вызвать специалистов фирмы-производителя, для настройки прибора на объекте, или настроить самостоятельно с помощью режимов ручной или полуавтоматической настройки описанных выше.

Также можно настраивать указатель с помощью персонального компьютера и специального программного обеспечения.

3.4 Работа интерфейса

3.4.1 Указатели имеют интерфейс RS485, протокол обмена данными MODBUS RTU.

3.4.2 Связь с компьютером может осуществляться через специальную плату, установленную в свободный слот системной шины компьютера.

При выполнении операции обмена данными мигает индикатор «◀▶».

Реализованные в указателе стандартные команды протокола MODBUS приведены в приложении В.

Указатель также поддерживает пользовательские команды (0x41, 0x42, 0x43, 0x44, 0x45).

3.4.3 В указателе для управления, настройки и считывания показаний используется стандартный протокол MODBUS. Протокол подразумевает на общей шине одно мастер-устройство (в дальнейшем MS) и до 247 подчинённых устройств (в дальнейшем SL). Только MS может инициировать транзакцию. Транзакции бывают либо типа запрос/ответ (адресуется только один SL), либо широковещательные/без ответа (адресуются все SL). Транзакция содержит один кадр запроса и один кадр ответа, либо один кадр широковещательного запроса. При передаче по линиям данных сообщения помещаются в «конверт». «Конверт» покидает устройство через «порт» и «пересылается» по линиям адресуемому устройству. Информация в сообщении представляет собой адрес получателя, команду для получателя, данные, необходимые для выполнения команды, и механизм контроля достоверности (контрольная сумма).

В качестве физической среды работы протокола MODBUS в указателях используется канал интерфейса RS485. Основные параметры интерфейса приведены в таблице 2.

Таблица 2

Протокол	Modbus-RTU
Скорость передачи	задаётся пользователем (по умолчанию 9600)
Данные	7/8 бит (по умолчанию 8)
Проверка чётности	нет/чёт/нечёт (по умолчанию нет)
Стоп бит	1/2 бит (по умолчанию 1)

3.4.4 Сообщения об ошибках

Указатель поддерживает контроль ошибок в протоколе передачи. Реализован межбайтовый таймаут 1с. Если команда пришла не полностью, указатель, выждав 1 с, сбросит сеанс связи и ничего не ответит.

Указатель отслеживает:

- Неверный код функции (код ошибки 0x01);

- Неверный диапазон адресов (код ошибки 0x02);
- Неверные данные для данного диапазона адресов или неверное количество байт для данного диапазона адресов и для данной функции (код ошибки 0x03)

3.4.5 Использование кода доступа

В целях защиты настроек указателя от несанкционированного изменения введена возможность использования кода доступа. С его помощью может быть заблокирована работа с прибором с клавиатуры (блокируются все настройки за исключением яркости индикатора). Код доступа может принимать значения от 0000_{16} до $FFFF_{16}$. Указатель поставляется с кодом доступа, установленным в 0000_{16} .

Различают *установку* и *ввод* кода доступа. *Установка* кода – задание контрольного значения. *Ввод* кода – задание значения, при успешном сравнении которого с контрольным пользователь получает доступ к настройкам прибора.

Код доступа *устанавливается* с помощью записи нового значения в регистры ParolSet_1 (0x0072, старший байт кода) и ParolSet_2 (0x0073, младший байт кода). Запись кода можно производить как с клавиатуры, так и через интерфейс Modbus.

Ввод кода доступа с клавиатуры производится аналогично входу в режим изменения внутренних регистров. Для этого используется одновременное нажатие кнопок «Установка» и «Вверх» в течение не менее 5 секунд. Нахождение указателя в данном режиме индицируется попеременным миганием точек, при этом на индикаторе отображается номер текущей ячейки P1 или P2 – для старшего и младшего байтов кода соответственно. Ввод новых значений ячеек и переход между ними осуществляется с помощью кнопок «Установка» и «Режим». Если в течение 10 секунд не было нажатий на кнопки, прибор выходит в режим измерений.

Операции *ввода* и *установки* кода доступа через интерфейс Modbus не отличаются от работы с другими внутренними регистрами прибора.

При *установке* нового кода *введенный* код автоматически принимает то же значение.

В случае несовпадения *введенного* и *установленного* кодов команды записи через интерфейс Modbus не выполняются для всех регистров за исключением Parol_1 (0x0070) и Parol_2 (0x0071).

Если после успешного *ввода* кода доступа кнопки прибора не нажимались, и не поступали команды по интерфейсу Modbus в течение 10 минут, *введенный* код сбрасывается в 0000_{16} .

Также, *введенный* код сбрасывается в 0000_{16} после подачи питания на прибор. Таким образом, при *установленном* коде, равном 0000_{16} , сразу же после подачи питания доступны все настройки прибора.

3.5 Калибровка

3.5.1 Калибровка указателей проводится в случае выхода погрешности указателя за допустимые пределы или после ремонта.

Калибровка указателей должна проводиться метрологическими службами предприятий, эксплуатирующие данные указатели.

Калибровку следует проводить при нормальных условиях:

- температура окружающего воздуха плюс (20 ± 5) °С;
- относительная влажность воздуха до 80 % при 25 °С;
- атмосферное давление от 84 до 106,7 кПа;
- частота входного сигнала (50 ± 1) Гц.

3.5.2 Калибровка указателей осуществляется вручную или через интерфейс RS485.

Калибровку проводить следующим образом:

- 1) подать напряжение питания на указатель;
- 2) выдержать указатели в течение времени установления рабочего режима (30 мин);
- 3) следовать инструкции 3.3.5.3.

4 ПРОВЕРКА РАБОТОСПОСОБНОСТИ

4.1 Проверку работоспособности, если условия не оговариваются при описании отдельных проверок, следует проводить при нормальных условиях:

- температура окружающего воздуха плюс $(20 \pm 5) ^\circ\text{C}$;
- относительная влажность воздуха до 80 % при $25 ^\circ\text{C}$;
- атмосферное давление от 84 до 106,7 кПа.

4.2 Проведение проверки

4.2.1 Внешний осмотр

При внешнем осмотре проверяют:

- соответствие указателей требованиям эксплуатационной документации;
- соответствие комплектности, указанной в паспорте;
- отсутствие механических повреждений, влияющих на работу приборов.

4.2.2 Проверка электрической прочности изоляции

Электрическую прочность изоляции следует испытывать по методике ГОСТ Р 52931-2008 на пробойной установке мощностью не менее 0,25 кВ·А на стороне высокого напряжения при отсутствии внешних соединений.

Испытательное напряжение повышать плавно, начиная с нуля или со значения, не превышающего номинальное рабочее напряжение цепи, до испытательного со скоростью, допускающей возможность отсчета показаний вольтметра, но не менее 100 В/с.

Изоляцию выдерживают под действием испытательного напряжения в течение 1 мин, затем напряжение плавно снижают с такой же скоростью до нуля или до значения, не превышающего номинальное значение.

Испытательное напряжение с действующим значением, указанным в 2.4, частотой 50 Гц при проверке прочности изоляции прикладывают между дискретными и аналоговыми входами, питающим напряжением корпусом и всеми входами, аналоговыми входами, соединенными между собой.

Указатели считают выдержавшими испытание, если не произошло пробоя или перекрытия изоляции. Появление коронного разряда или шума при испытании не являются признаками неудовлетворительных результатов испытаний.

4.2.3 Проверка сопротивления изоляции

Электрическое сопротивление изоляции цепей проверять по методике ГОСТ Р 52931-2008 мегаомметром с номинальным напряжением 500 В с погрешностью не более 30 % при отсутствии внешних соединений.

Электрическое сопротивление изоляции измерять между гальванически развязанными электрическими цепями и между этими цепями и корпусом в соответствии с 2.3.

Отсчет показаний проводить по истечении одной минуты после приложения напряжения, при котором проверяют сопротивление изоляции.

Указатели считают выдержавшими испытание, если они соответствуют требованию 2.3.

4.2.4 Опробование

4.2.4.1 Опробование указателей включает в себя проверку работоспособности.

4.2.4.2 Указатели подключить в соответствии со схемой, приведенной на рисунке Б.1 приложения Б.

4.2.4.3 На указатель подать питание, выдержать указатели в течение времени установления рабочего режима (30 мин), затем подать входной сигнал. Цифровые индикаторы должны отображать значение входного сигнала.

4.2.5 Определение основной погрешности (проверка работоспособности аналогового выхода типа «токовая петля»)

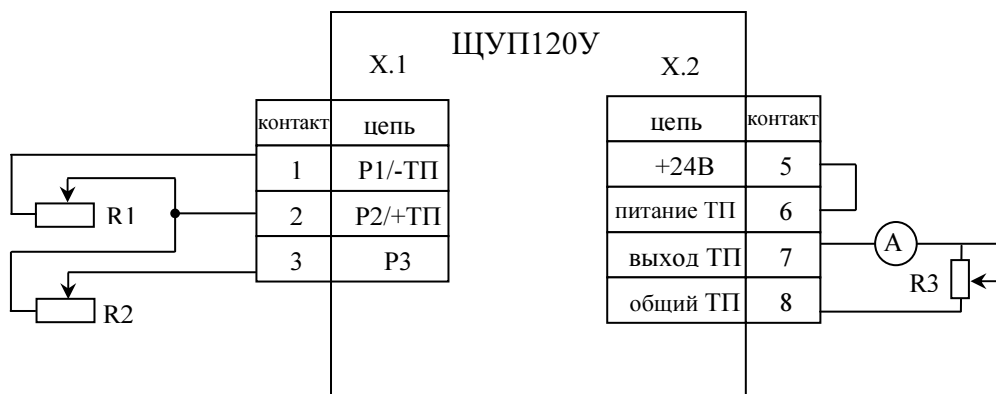
4.2.5.1 Определение основной погрешности (проверку работоспособности аналогового выхода типа «токовая петля»), а так же проверку указателей на устойчивость к климатическим воздействиям следует проводить методом прямых или косвенных измерений значений сопротивлений по схеме, приведенной на рисунке 1, используя резистивный вид. Входные и выходные значения должны соответствовать таблице 3.

Таблица 3

Значение сопротивления, Ом			Номер ступени	Расчетные значения диапазона изменения выходного аналогового сигнала, мА		
R1	R2	R3		4...20	0...20	0...5
24	96	0	4	7,2	4	1
48	72		8	10,4	8	2
72	48		12	13,6	12	3
96	24		16	16,8	16	4
120	0		20	20	20	5
24	96	500*	4	7,2	4	1
48	72		8	10,4	8	2
72	48		12	13,6	12	3
96	24		16	16,8	16	4
120	0		20	20	20	5
		3000**	4	7,2	4	1
			8	10,4	8	2
			12	13,6	12	3
			16	16,8	16	4
			20	20	20	5

* значение сопротивления для диапазонов 0...20 мА, 4...20 мА;
 ** значение сопротивления для диапазона 0...5 мА

Примечание – по умолчанию общее значение сопротивления принято равным 120 Ом, значение сопротивления ступени – 6 Ом, количество ступеней – 20.



R1, R2, R3 – магазин сопротивлений МСР-60М;
 А – прибор комбинированный Ц300.

Примечание – значения R1, R2, R3 выбираются в соответствии с таблицей 3.

Рисунок 1 – Проверка работоспособности аналоговых выходов

4.2.5.2 Проверку основной погрешности следует проводить в следующей последовательности:

- 1) на указатель подать питание;
- 2) выдержать указатель в течение времени установления рабочего режима (30 мин);
- 3) установить значение сопротивления, на цифровых индикаторах высветится номер ступни, соответствующий данному сопротивлению (см. таблицу 3);
- 4) зафиксировать показания амперметра, соответствующие проверяемым значениям сопротивления (см. таблицу 3);
- 5) рассчитать значение основной погрешности.

4.2.5.3 Расчет основной погрешности вести по формуле:

$$\delta = \frac{N - N_x}{N_K} \cdot 100, \quad (1),$$

где N_K – нормирующее значение, равное верхнему пределу диапазона изменения выходного аналогового сигнала (см. таблицу 3);

N – показания амперметра;

N_x – расчетное значение выходного аналогового сигнала, соответствующее проверяемому значению сопротивления (см. таблицу 3).

4.2.5.4 Указатель считается выдержавшим испытание, если показания находятся в указанных допускаемых пределах и его приведенная погрешность, рассчитанная по формуле (1), не превышает предела допускаемой основной погрешности по 1.2.3.

4.2.6 Оформление результатов проверки

При положительных результатах периодической проверки на корпус наносит пломба ОТК.

При необходимости провести калибровку.

5 ТРАНСПОРТИРОВАНИЕ И ПРАВИЛА ХРАНЕНИЯ

5.1 Условия транспортирования указателей соответствуют условиям С по ГОСТ 23216-78.

Во время погрузочно-разгрузочных работ и транспортирования ящики не должны подвергаться резким ударам и воздействию атмосферных осадков.

Способ укладки ящиков на транспортирующее средство должен исключать их перемещение. При транспортировании самолетом указатели должны быть размещены в отапливаемых герметизированных отсеках.

5.2 При транспортировании указателей железнодорожным транспортом вид отправки – мелкая малотоннажная, тип подвижного состава – крытый вагон или платформа с универсальным контейнером, загруженным до полной вместимости.

5.3 Условия транспортирования в части воздействия климатических факторов соответствуют условиям хранения 5 по ГОСТ 15150-69, при морских перевозках – условия хранения 3.

5.4 После транспортирования при отрицательной температуре окружающего воздуха указатели выдерживают упакованными в течение 6 часов в условиях хранения 1 ГОСТ 15150-69.

5.5 Условия хранения указателя в упаковке в части воздействия климатических факторов соответствуют условиям 2 по ГОСТ 15150-69. Условия хранения указателей должны исключать механические повреждения.

В помещениях для хранения содержание пыли, паров кислот и щелочей, агрессивных газов и других вредных примесей, вызывающих коррозию, не должно превышать содержание коррозионно-активных агентов для атмосферы типа I по ГОСТ 15150-69.

6 ГАРАНТИИ ИЗГОТОВИТЕЛЯ

6.1 Гарантийный срок эксплуатации – 24 месяца со дня ввода прибора в эксплуатацию. Гарантийный срок хранения – 12 месяцев с момента изготовления прибора.

6.2 Изготовитель гарантирует соответствие прибора требованиям настоящего руководства при соблюдении следующих правил:

- соответствие условий эксплуатации, хранения, транспортирования изложенных в настоящем руководстве;

- обслуживание указателя должно производиться в соответствии с требованиями настоящего руководства персоналом, прошедшим специальное обучение.

6.3 Потребитель лишается права на гарантийный ремонт:

- при несоблюдении потребителем требований 6.2;
- при отсутствии пломб предприятия-изготовителя;
- при отсутствии пломб потребителя, если указатель был вскрыт для калибровки при проведении периодической поверки во время гарантийного срока эксплуатации.

7 СВЕДЕНИЯ О РЕКЛАМАЦИЯХ

7.1 При отказе в работе или неисправности указателя в период действия гарантийного срока потребителем должен быть составлен акт о необходимости ремонта и отправки прибора изготовителю.

7.2 Указатели, подвергшиеся вскрытию, имеющие наружные повреждения, а также, применявшиеся в условиях не соответствующих требованиям данного руководства по эксплуатации, не рекламируются.

7.3 Указатели, не соответствующие требованию 1.4.4, не рекламируются.

7.4 Единичные отказы комплектующих изделий не являются причиной для предъявления штрафных санкций.

8 УТИЛИЗАЦИЯ

8.1 Указатель не представляет опасности для жизни, здоровья людей и окружающей среды после окончания срока эксплуатации и подлежит утилизации по технологии, принятой на предприятии, эксплуатирующем данное изделие.

Приложение А
(обязательное)

Общий вид, габаритные и установочные размеры указателя

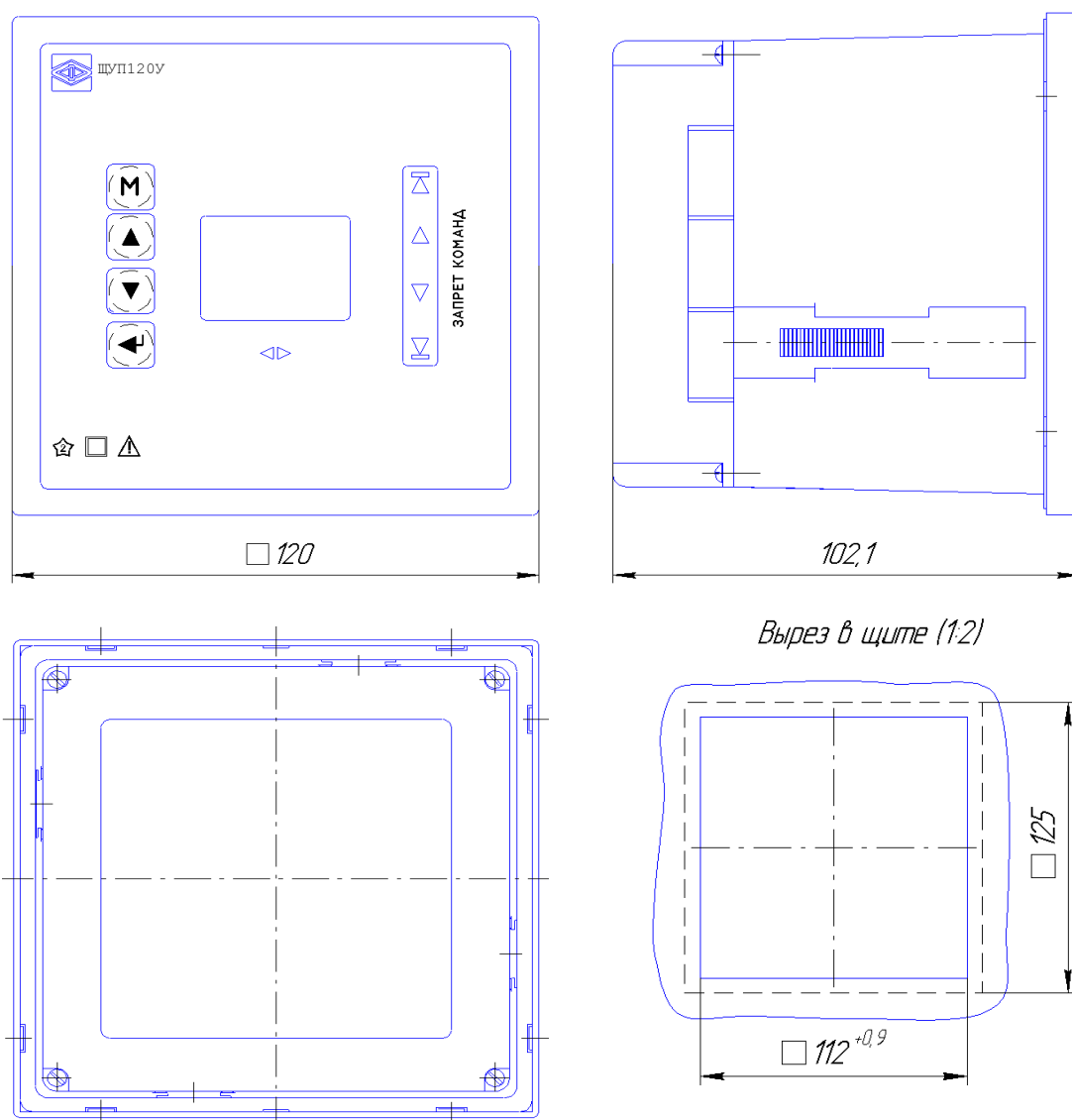


Рисунок А.1 – Общий вид, габаритные и установочные размеры ЩУП120У

Приложение Б
Схемы подключения указателя

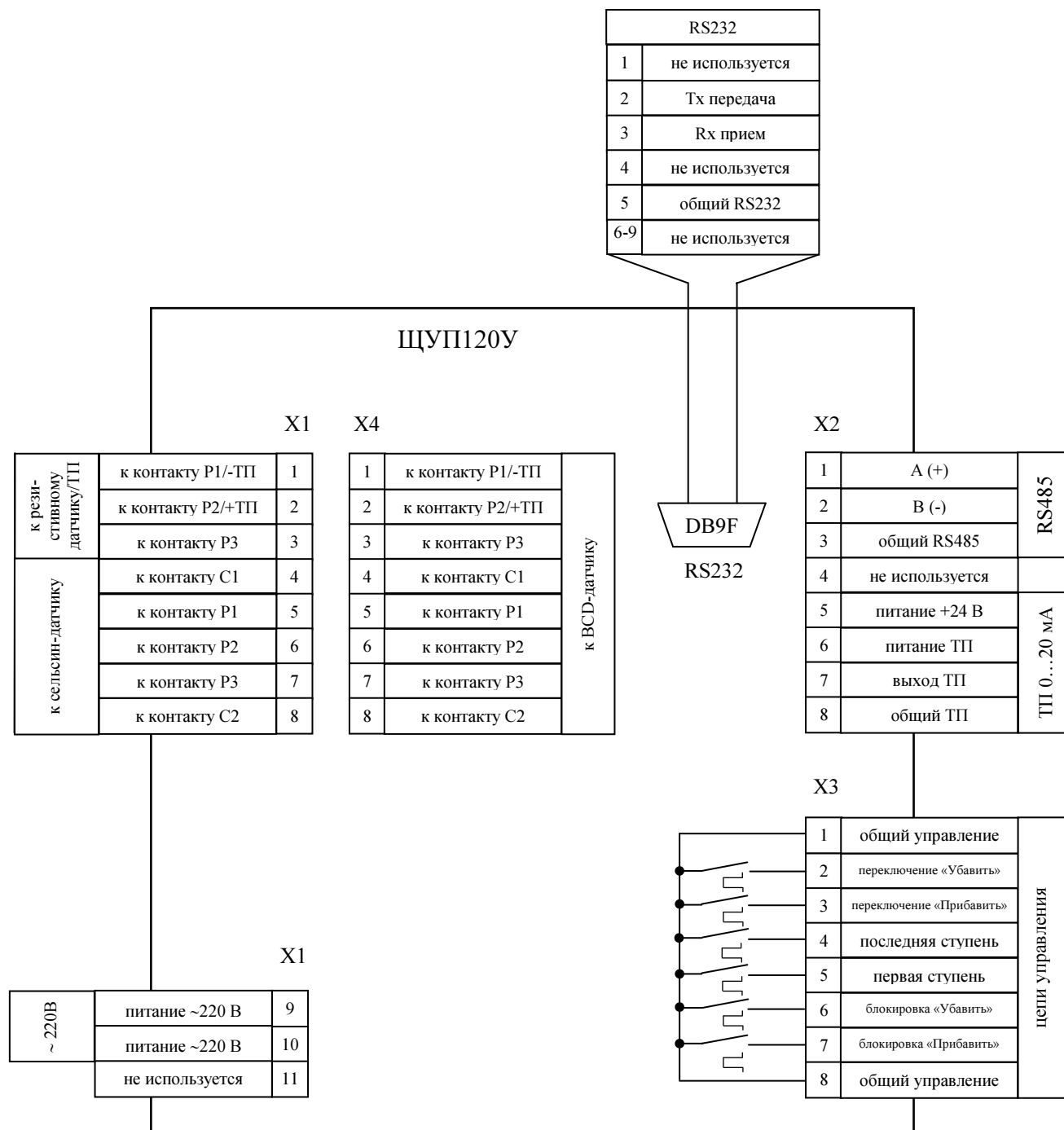
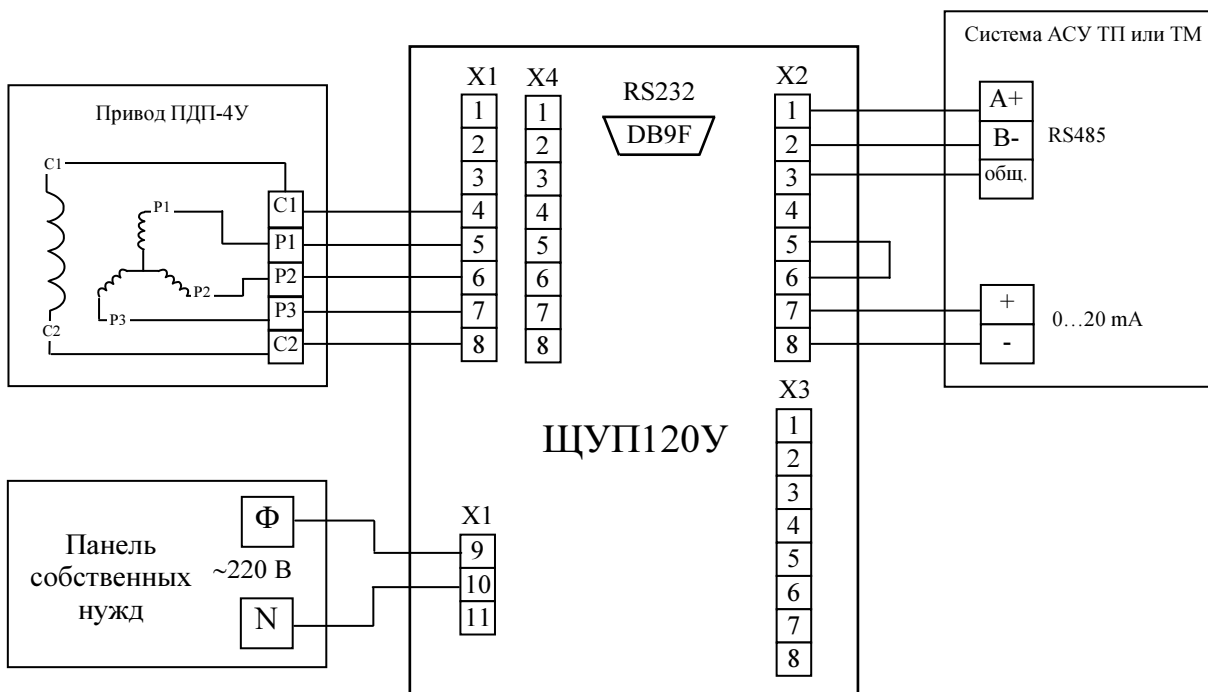
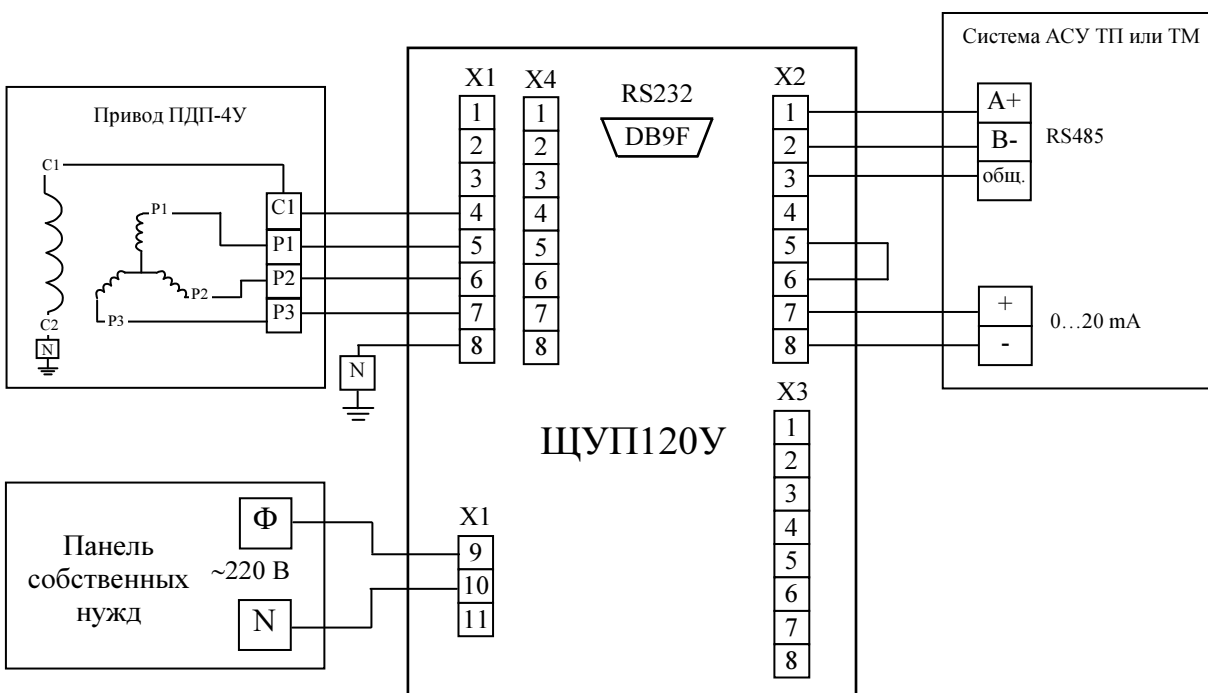


Рисунок Б.1 – Основная схема подключения ЦУП120У



Вариант А



Вариант Б

Рисунок Б.2 – Схемы привязки указателя к приводу типа ПДП-4У

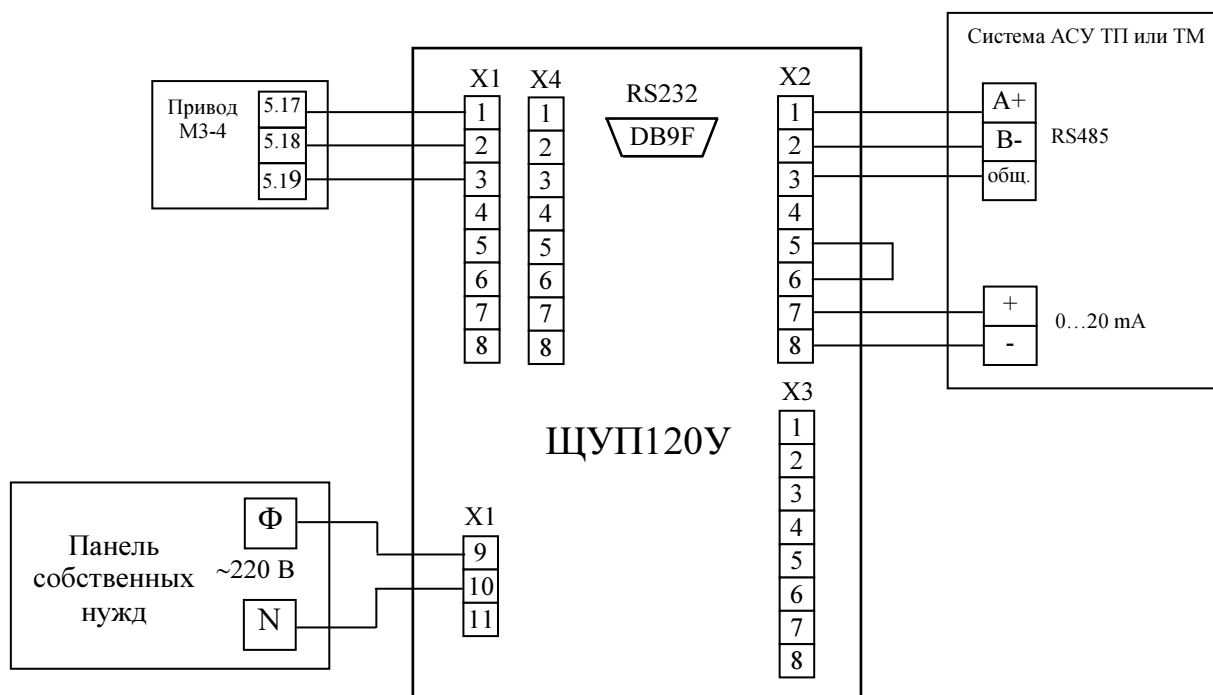


Рисунок Б.3 – Схемы привязки указателя к приводу типа МЗ-2, МЗ-4

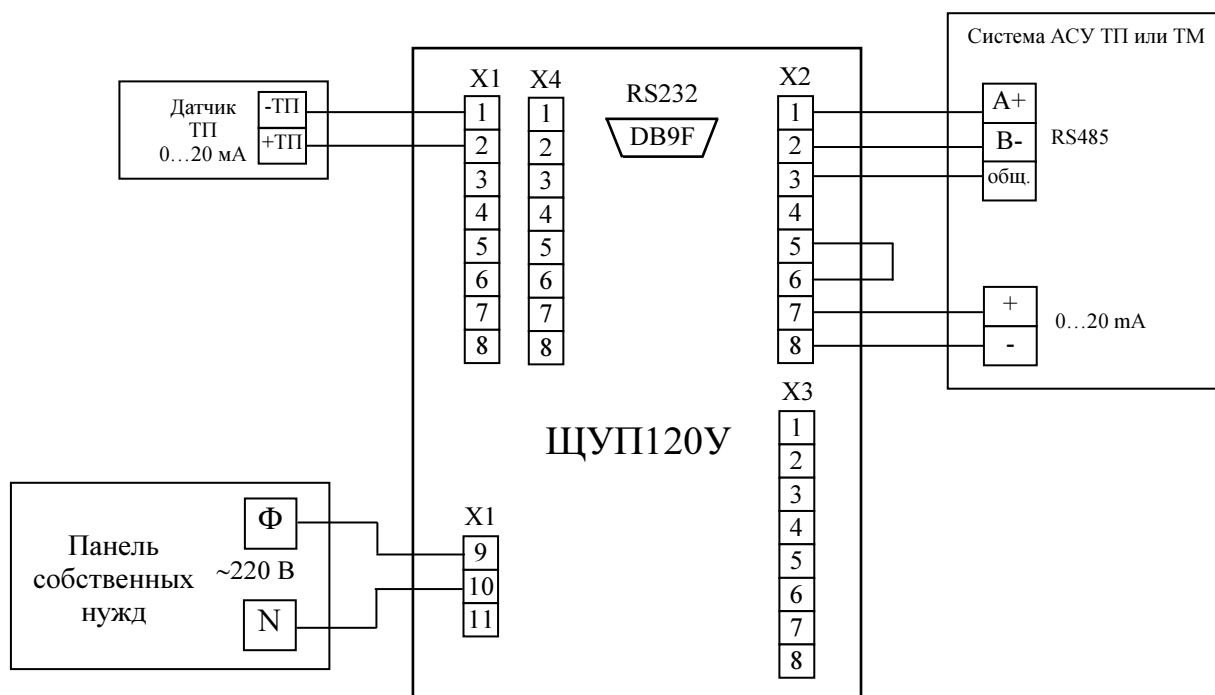


Рисунок Б.4 – Схемы привязки указателя к датчику ТП

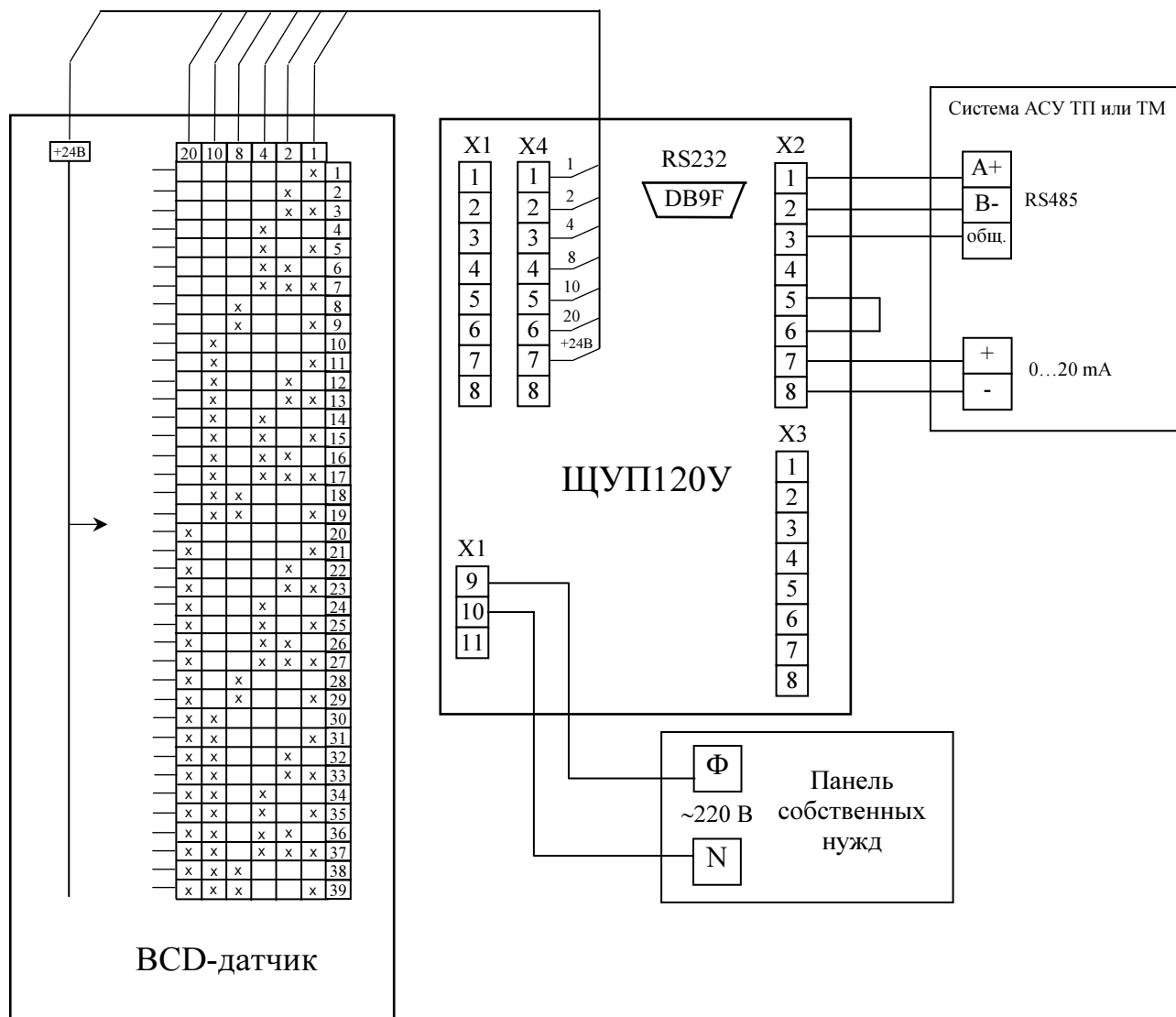


Рисунок Б.5 – Схемы привязки указателя к датчику VCD-датчику

Приложение В
(обязательное)

Стандартные команды протокола MODBUS

Таблица В.1

Название команды	Код команды
1	2
ReadHoldingRegisters – функция считывает несколько значений из регистров хранения (HoldingRegisters)	0x03
ReadInputRegisters – функция считывает несколько значений из входных регистров (InputRegisters)	0x04
ForceSingleRegister – функция записывает значение в один регистр хранения HoldingRegister.	0x06
ForceMultipleRegisters – функция записывает несколько значений в регистры хранения HoldingRegisters	0x10
LoopbackDiagnosticTest - функция для диагностики канала связи. Имеет параметр – номер «подфункции»: подфункция 0x00 возвращает принятые данные.	0x08
ReadExceptionStatus – функция возвращает статус ExceptionStatus устройства (возвращает содержимое ячейки DeviceStatus – см. «Сообщения об ошибках»)	0x07
ReportSlaveID – функция возвращает строку SlaveID	0x11

Область памяти доступная по чтению и записи для пользователя

Описание ячеек хранения (Holding Registers) содержится в таблице В.2

Таблица В.2

Название ячейки	Описание	Адрес	Доступ	Границы	Значение по умолчанию
1	2	3	4	5	6
UpLine *	Верхняя граничная ступень	0x0001	R/W	DownLine... NumberOfStates; если значение равно нулю, ступень «отсутствует»	NumberOfStates
DownLine *	Нижняя граничная ступень	0x0002	R/W	1...UpLine; если значение равно нулю, ступень «отсутствует»	1
Umin_DAC*	Напряжение ЦАП (мВ) для одной ступени	0x0003	R/W	0–4095	0
Umax_DAC*	Напряжение ЦАП (мВ) для последней ступени	0x0004	R/W	0–4095	4095
Disp4_K**	«двойная» ячейка в формате float. Значение коэф-та К при выводе на дисплей по формуле $K * Angle + B$. Если $K=0$, прибор выводит на дисплей номер ступени	0x0005-6	R/W	0–0xffffffff	0

Продолжение таблицы В.2

1	2	3	4	5	6
Disp4_B**	«двойная» ячейка в формате float. Значение коэф-та В при выводе на дисплей по формуле $K \cdot \text{Angle} + B$.	0x0007-8	R/W	0-0xffffffff	0
DispStopCnt	Уровень яркости дисплея	0x0009	R/W	0-15	8 для 4х-знакового дисплея, 15 для 2х-знакового дисплея
DeviceAddress *	Адрес устройства	0x0010	R/W	1-247	7
BaudRateStatus *	Скорость обмена с ПК	0x0011	R/W	1 (110) / 2 (300) / 3 (600) / 4 (1200) / 5 (2400) / 6 (4800) / 7 (9600) / 8 (14400) / 9 (19200) / 10 (38400) / 11 (56000) / 12 (57600) / 13 (115200) / 14 (128000) / 15 (256000)	7 (9600 бод)
UART_Settings*	Дополнительные настройки порта	0x0012	R/W	(bit0=0/1):7/8 бит в посылке; (bit1=0/1):parity disable/enable; (bit2=0/1):parity even/odd; (bit3=0/1):1/2 стопбита. (bit4=0/1): RTU/ASCII	0b10001. Примечание: проверка на чётность в логометре не выполняется
RelayTime	Время в десятых долях секунд, в течение которого на выходы управления реле подаётся +5В	0x0013	R/W	1...600	10 (т.е. 1 сек.)
BaudRateStatus0*	Скорость обмена с ПК	0x0014	См. описание для BaudRateStatus1		
UART_Settings0*	Дополнительные настройки порта	0x0015	См. описание для UART_Settings1		
SignShiftStates*	Сдвиг отображаемых номеров ступеней в отрицательную область значений	0x001F	R/W	0- NumberOfStates	0 (т.е. отображаемые номера ступеней начиная с 1 и выше)
NumberOfStates *	Число ступеней. При записи в эту ячейку происходит начальная установка всех ступеней	0x0020	R/W	1...49	1
Calibration	При записи в эту ячейку числа К происходит калибровка ступени с номером К.	0x0021	W	1... NumberOfStates	
ShiftCalibr	При записи в эту ячейку числа К происходит калибровка ступени с номером К и смещение всех остальных ступеней относительно ступени с номером К.	0x0022	W	1... NumberOfStates	

Продолжение таблицы В.2

1	2	3	4	5	6
Middles *	Средние значения ступеней	0x0023 – (0x0023+NumberOfStates-1)	R/W	0...359, если тип датчика =0; 0...1023 для других типов датчиков	Перезаписываются при изменении значения NumberOfStates
FirmwareVersion	Версия программного обеспечения	0x0060	R	0.0...255.255	
DeviceNumber	Производственный номер прибора	0x0063	R	0... 0xFFFF	0x0007
SensorType*	Тип датчика	0x0064	R/W, запись доступна только в случае, если в ячейке EnableSensorChange записано значение 1	0 – 5 0 – сельсин 1 – резистивный 2 – BCD-энкодер с инверсией 3 – Modbus-мастер 4 – аналоговый датчик 5 - BCD-энкодер без инверсии	0
DeviceAddressForSensor*	Адрес MODBUS-устройства, подключенного в качестве датчика к UART0	0x0065	R/W	1–247	7
DeviceCode	Код устройства	0x0066	R	0...0xFFFF	0
EnableSensorChange	Разрешение изменения в режиме User типа датчика	0x0067	R	0...1	1
Parol_1* и Parol_2*	Старший и младший байты введенного пользователем кода доступа в целях получения доступа к остальным ячейкам	(0x0070) и (0x0071)	R/W	0–255	0
ParolSet_1* и ParolSet_2*	Старший и младший байты установленного на этапе настройки прибора кода доступа	(0x0072) и (0x0073)	R/W	0–255	0
* - запись в регистры доступна по команде с адресом устройства 0x00; ответ при этом отсутствует.					

Описание входных ячеек (Input Registers), доступных только для чтения, находится в таблице В.3.

Таблица В.3

Название ячейки	Описание	Адрес	Доступ	Границы	Значение по умолчанию
CurrentState	Текущая измеренная ступень	0x0001	R		
AngleData	Значение угла поворота сельсина в градусах или значения, считанного с датчика	0x0002	R		
DeviceStatus	Статус выходных реле устройства: 0й бит – состояние верхнего LED'а 1й бит – ... 2й бит – ... 3й бит – состояние нижнего LED'а	0x0003	R		
AngleFloatData**	«двойная» ячейка в формате float. Значение, полученное с датчика.	0x0004-5	R		
** Особенности при записи в ячейки: старший байт – первый; при передаче первого слова это слово сохраняется во временный регистр, и только после передачи второго слова полное значение записывается в «двойной» регистр. Для чтения аналогично: при чтении первого слова младшие два байта текущего значения переменной типа float сохраняются во временном регистре и передаются при чтении второго слова.					